

## > Drive Evo 2

### Drive Evo 2 - CAMPO DI APPLICAZIONE APPLICATION FIELD



Finestre a sporgere  
Top hinged windows



Finestre a bilico  
Pivot windows



Lucernari  
Skylights



Cupole  
Domes



Sistemi frangisole  
Sunshade systems

L'attuatore deve essere installato all'interno dell'edificio  
The actuator has to be installed indoor

### Drive Evo 2 offre la massima flessibilità grazie alle sue diverse configurazioni e voltaggi.

- > Idoneo per serramenti di grandi dimensioni in applicazione in tandem
- > Corse fino a 1000 mm
- > Voltaggio esteso 110 - 240V AC (50/60Hz)
- > RWA versione 24V DC (testato sulla corsa 350 mm)
- > Corpo motoriduttore in alluminio
- > Grado di protezione: IP 55 parti elettriche
- > Chiusura soft stop per preservare il serramento
- > Cremagliera in acciaio
- > Staffa di fissaggio basculante scorrevole su tutto il corpo della cremagliera

Drive Evo 2 offers maximum flexibility thanks to its different configurations and voltages.

- > Suitable for wide window frames with tandem application
- > Strokes up to 1000 mm
- > Extended voltage range 110 - 240V AC (50/60 Hz)
- > RWA version 24V DC (tested with 350 mm stroke)
- > Aluminium gearmotor body
- > Protection degree: IP 55 electrical parts
- > Soft stop closing to preserve the window frame
- > Steel rack
- > Fixing pivoting bracket sliding along the whole rack body



**Testato in base alle specifiche della  
Normativa Europea EN 12101 - 2: 2017**  
Tested in accordance with the requirements  
of the European Standard EN 12101 - 2: 2017

# DRIVE EVO 2

... Mingardi range evolution



 **MINGARDI**<sup>®</sup>  
THE REFERENCE FOR WINDOW AUTOMATION

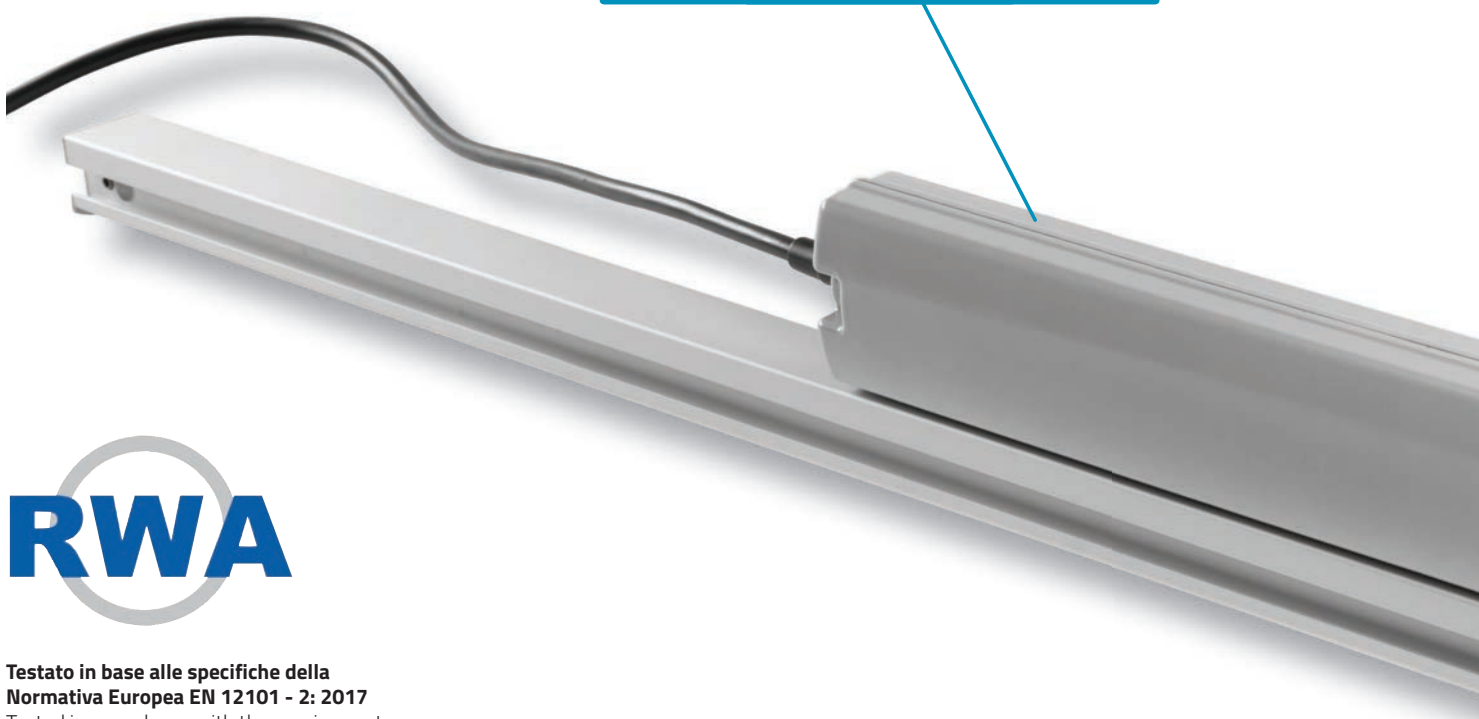
## > Drive Evo 2

### Drive Evo 2 - DESCRIZIONE DI CAPITOLATO DESCRIPTION OF SPECIFICATIONS

MINGARDI Attuatore elettrico lineare a cremagliera sezione 12 x 12 contenuta all'interno di un tubolare di alluminio. Tensione di funzionamento: 110 - 240 V AC (50/60 Hz) o 24V DC. Conforme alle Direttive Europee di riferimento. Versione 24VDC testata in base alle specifiche della Normativa Europea EN 12101 - 2: 2017. Predisposto di sistema di fine corsa elettronico in apertura e in chiusura con protezione da sovraccarico. Possibilità di collegamento in parallelo. Corpo motoriduttore in alluminio grigio RAL 9006, cremagliera in acciaio zincato. Completo di accessori di fissaggio.

MINGARDI linear electric actuator with movement by a 12x12 section rack contained inside the aluminium tubular. Operating voltages: 110 - 240 V AC (50/60 Hz) or 24V DC. In compliance with the relevant European Directives. 24V DC version tested in accordance with the requirements of the European Standard EN 12101 - 2: 2017. Outfitted with a system of electronic limit switch in opening and closing with overload protection. It can be connected in parallel. Gearmotor body in aluminium grey RAL 9006, galvanized steel rack. Complete with fixing accessories.

**Motoriduttore in alluminio Grigio RAL 9006**  
Aluminium gearmotor Grey RAL 9006



**Testato in base alle specifiche della  
Normativa Europea EN 12101 - 2: 2017**  
Tested in accordance with the requirements  
of the European Standard EN 12101 - 2: 2017

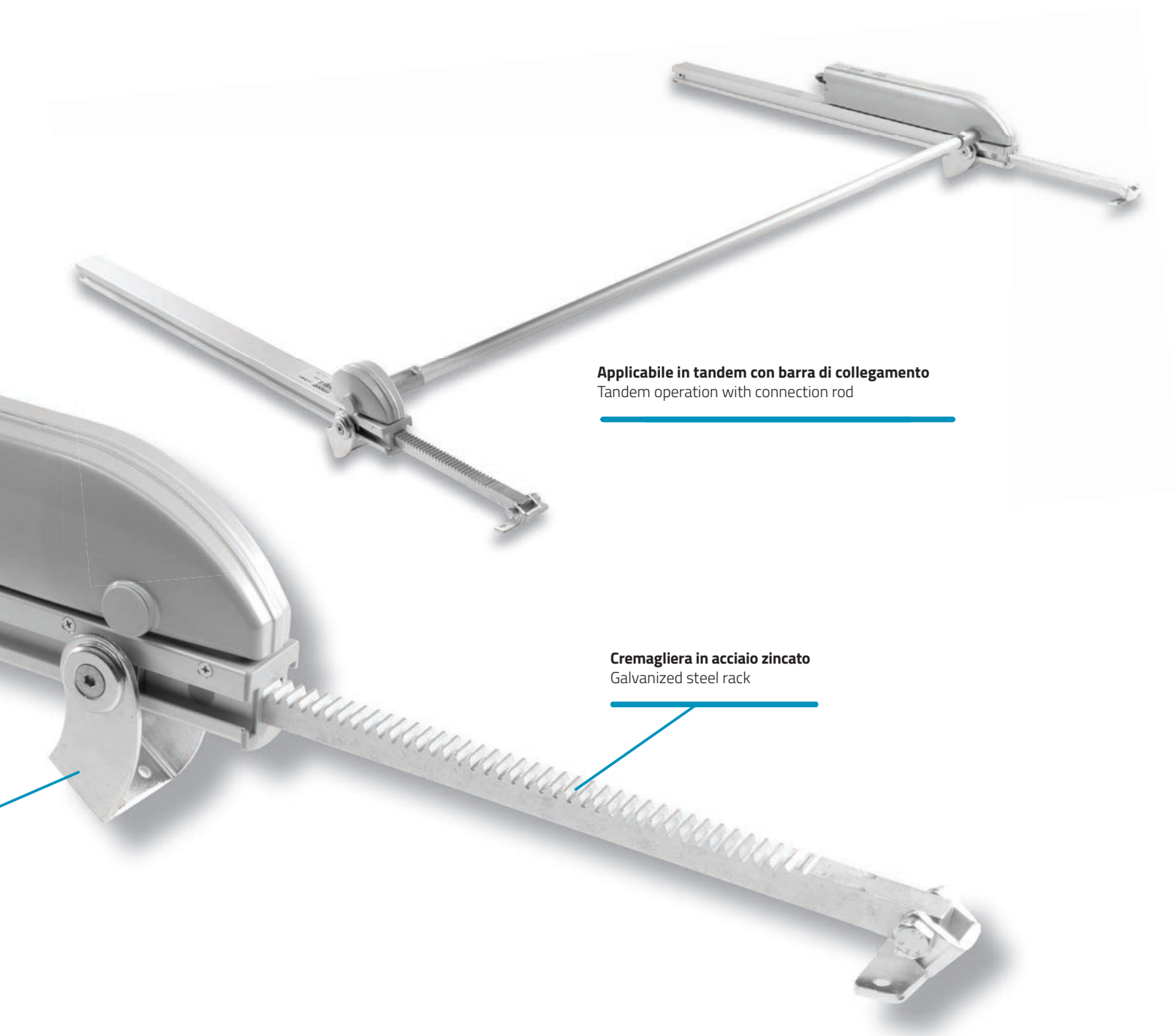
**Staffa di fissaggio basculante scorrevole su tutto il corpo della cremagliera**  
Fixing pivoting bracket sliding along the whole rack body

# DRIVE EVO 2

... Mingardi range evolution

## Drive Evo 2 - CARATTERISTICHE TECNICHE TECHNICAL FEATURES

Forza / Force	Spinta / Thrust: 1000N - Trazione / Tensile: 1000N
Voltaggio / Voltage	110 - 240 V AC (50/60 Hz) o/or 24V DC RWA
Fine corsa apertura e chiusura / Limit switch opening and closing	Elettronico / Electronic
Grado di protezione (per uso interno) / Protection degree (indoor use only)	IP 55 parti elettriche / electrical parts
Temperatura di funzionamento / Operating temperature	-10°C + 40°C
Cavo nero / Black cable	PVC L. 1500 mm (AC version) - Silicone L. 1500 mm (DC version)
Certificazioni / Certifications	CE



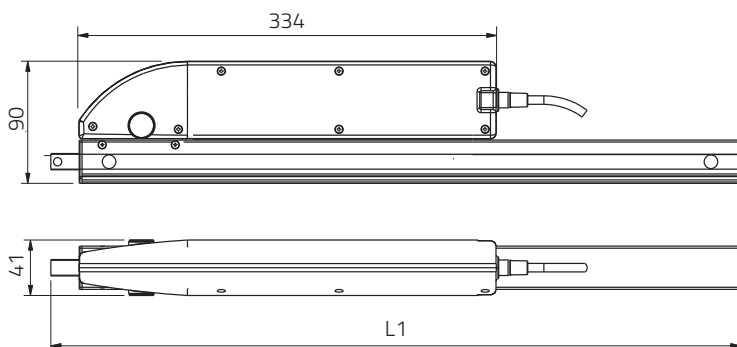
**Applicabile in tandem con barra di collegamento**  
Tandem operation with connection rod

**Cremagliera in acciaio zincato**  
Galvanized steel rack



## > Drive Evo 2

### Drive Evo 2 - DIMENSIONALI MOTORIDUTTORE + CREMAGLIERA GEARMOTOR + RACK DIMENSIONS



### Drive Evo 2 - LUNGHEZZE LENGTHS

Corsa / Stroke	180 mm	L1 = 340 mm
Corsa / Stroke	230 mm	L1 = 390 mm
Corsa / Stroke	350 mm	L1 = 510 mm
Corsa / Stroke	550 mm	L1 = 710 mm
Corsa / Stroke	750 mm	L1 = 910 mm
Corsa / Stroke	1000 mm	L1 = 1160 mm

### Drive Evo 2 - 110-240V AC (50/60 Hz) MOTORIDUTTORE GEARMOTOR

CODICE CODE	DESCRIZIONE DESCRIPTION	CORSA STROKE	SPINTA/TRAZIONE THRUST/TENSILE	POTENZA POWER	GRADO DI PROTEZIONE PROTECTION DEGREE	VELOCITA' MIN. SPEED MIN.	COLORE COLOR
2701034	Drive Evo 2	/	1000 N	35 W	IP 55 parti elettriche / electrical parts	~ 7 mm/s	Grigio / Grey

### Drive Evo 2 - 110-240V AC (50/60 Hz) MOTOR. + CREMAGLIERA CON STAFFE GEARMOTOR + RACK WITH BRACKETS

CODICE CODE	DESCRIZIONE DESCRIPTION	CORSA STROKE	SPINTA/TRAZIONE THRUST/TENSILE	POTENZA POWER	GRADO DI PROTEZIONE PROTECTION DEGREE	VELOCITA' MIN. SPEED MIN.	COLORE COLOR
2701042	Drive Evo 2	180 mm	1000 N	35 W	IP 55 parti elettriche / electrical parts	~ 7 mm/s	Grigio / Grey
2701043	Drive Evo 2	230 mm	1000 N	35 W	IP 55 parti elettriche / electrical parts	~ 7 mm/s	Grigio / Grey
2701044	Drive Evo 2	350 mm	1000 N	35 W	IP 55 parti elettriche / electrical parts	~ 7 mm/s	Grigio / Grey
2701045	Drive Evo 2	550 mm	1000 N	35 W	IP 55 parti elettriche / electrical parts	~ 7 mm/s	Grigio / Grey
2701046	Drive Evo 2	750 mm	1000 N	35 W	IP 55 parti elettriche / electrical parts	~ 7 mm/s	Grigio / Grey
2701047	Drive Evo 2	1000 mm	1000 N	35 W	IP 55 parti elettriche / electrical parts	~ 7 mm/s	Grigio / Grey

I valori prestazionali riportati nelle tabelle sono valori medi verificati in condizioni di utilizzo standard / The values indicated on the tables are average values were recorded in condition of normal use

### Drive Evo 2 - 24V DC MOTORIDUTTORE GEARMOTOR

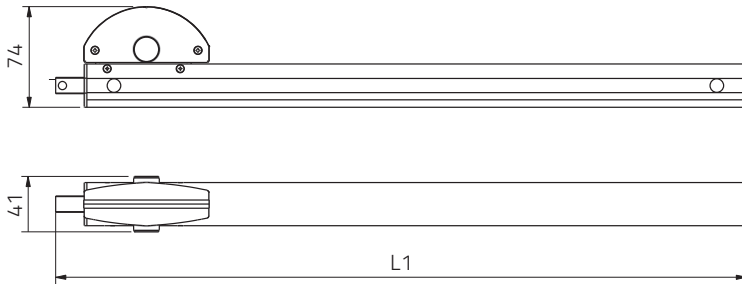
CODICE CODE	DESCRIZIONE DESCRIPTION	CORSA STROKE	SPINTA/TRAZIONE THRUST/TENSILE	POTENZA POWER	GRADO DI PROTEZIONE PROTECTION DEGREE	VELOCITA' MIN. SPEED MIN.	COLORE COLOR
2701035	Drive Evo 2 - RWA	/	1000 N	34 W	IP 55 parti elettriche / electrical parts	~ 7 mm/s	Grigio / Grey

### Drive Evo 2 - 24V DC MOTOR. + CREMAGLIERA CON STAFFE GEARMOTOR + RACK WITH BRACKETS

CODICE CODE	DESCRIZIONE DESCRIPTION	CORSA STROKE	SPINTA/TRAZIONE THRUST/TENSILE	POTENZA POWER	GRADO DI PROTEZIONE PROTECTION DEGREE	VELOCITA' MIN. SPEED MIN.	COLORE COLOR
2701048	Drive Evo 2 - RWA	180 mm	1000 N	34 W	IP 55 parti elettriche / electrical parts	~ 7 mm/s	Grigio / Grey
2701049	Drive Evo 2 - RWA	230 mm	1000 N	34 W	IP 55 parti elettriche / electrical parts	~ 7 mm/s	Grigio / Grey
2701050	Drive Evo 2 - RWA	350 mm	1000 N	34 W	IP 55 parti elettriche / electrical parts	~ 7 mm/s	Grigio / Grey
2701051	Drive Evo 2 - RWA	550 mm	1000 N	34 W	IP 55 parti elettriche / electrical parts	~ 7 mm/s	Grigio / Grey
2701052	Drive Evo 2 - RWA	750 mm	1000 N	34 W	IP 55 parti elettriche / electrical parts	~ 7 mm/s	Grigio / Grey
2701053	Drive Evo 2 - RWA	1000 mm	1000 N	34 W	IP 55 parti elettriche / electrical parts	~ 7 mm/s	Grigio / Grey

I valori prestazionali riportati nelle tabelle sono valori medi verificati in condizioni di utilizzo standard / The values indicated on the tables are average values were recorded in condition of normal use

**Drive Evo 2 - DIMENSIONALI GRUPPO CONDOTTO + CREMAGLIERA GEAR DRIVEN + RACK DIMENSIONS**



**Drive Evo 2 - LUNGHEZZE LENGTHS**

Corsa / Stroke	180 mm	L1 = 340 mm
Corsa / Stroke	230 mm	L1 = 390 mm
Corsa / Stroke	350 mm	L1 = 510 mm
Corsa / Stroke	550 mm	L1 = 710 mm
Corsa / Stroke	750 mm	L1 = 910 mm
Corsa / Stroke	1000 mm	L1 = 1160 mm

**Drive Evo 2 - CONDOTTO GEAR DRIVEN**

CODICE CODE	DESCRIZIONE DESCRIPTION
2700798	Condotta / Gear driven

**Drive Evo 2 - CONDOTTO + CREMAGLIERA CON STAFFE GEAR DRIVEN + RACK WITH BRACKETS**

CODICE CODE	DESCRIZIONE DESCRIPTION
2700792	Condotta + cremagliera con staffe - 180 mm / Gear driven rack assembly with brackets - 180 mm
2700793	Condotta + cremagliera con staffe - 230 mm / Gear driven rack assembly with brackets - 230 mm
2700794	Condotta + cremagliera con staffe - 350 mm / Gear driven rack assembly with brackets - 350 mm
2700795	Condotta + cremagliera con staffe - 550 mm / Gear driven rack assembly with brackets - 550 mm
2700796	Condotta + cremagliera con staffe - 750 mm / Gear driven rack assembly with brackets - 750 mm
2700797	Condotta + cremagliera con staffe - 1000 mm / Gear driven rack assembly with brackets - 1000 mm

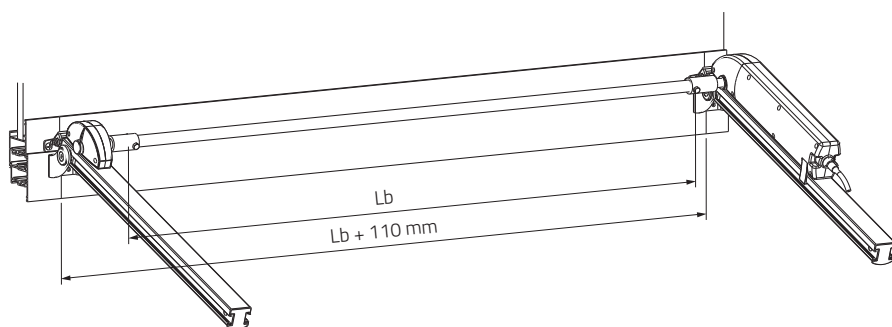
**Drive Evo 2 - CREMAGLIERA CON STAFFE RACK ASSEMBLY WITH BRACKETS**

CODICE CODE	DESCRIZIONE DESCRIPTION
2700787	Cremagliera con staffe - 180 mm / Rack assembly with brackets - 180 mm
2700788	Cremagliera con staffe - 230 mm / Rack assembly with brackets - 230 mm
2700500	Cremagliera con staffe - 350 mm / Rack assembly with brackets - 350 mm
2700715	Cremagliera con staffe - 550 mm / Rack assembly with brackets - 550 mm
2700790	Cremagliera con staffe - 750 mm / Rack assembly with brackets - 750 mm
2700510	Cremagliera con staffe - 1000 mm / Rack assembly with brackets - 1000 mm

## > Drive Evo 2

### Drive Evo 2 - BARRA DI COLLEGAMENTO CONNECTION ROD

CODICE CODE	DESCRIZIONE DESCRIPTION
2700081	Barra di collegamento - Lunghezza 890 mm / Connection rod - Length 890 mm
2700082	Barra di collegamento - Lunghezza 1140 mm / Connection rod - Length 1140 mm
2700083	Barra di collegamento - Lunghezza 1390 mm / Connection rod - Length 1390 mm
2700084	Barra di collegamento - Lunghezza 1640 mm / Connection rod - Length 1640 mm
2700085	Barra di collegamento - Lunghezza 1890 mm / Connection rod - Length 1890 mm



### Drive Evo 2

Lb	Lb + 110 mm
890	1000
1140	1250
1390	1500
1640	1750
1890	2000 mm

### Drive Evo 2 - ACCESSORI ACCESSORIES

CODICE CODE	DESCRIZIONE DESCRIPTION
2700518	Gruppo accessori di fissaggio / Fixing brackets
2700086	Accessori per attacco barra di collegamento / Accessories for connecting rod

